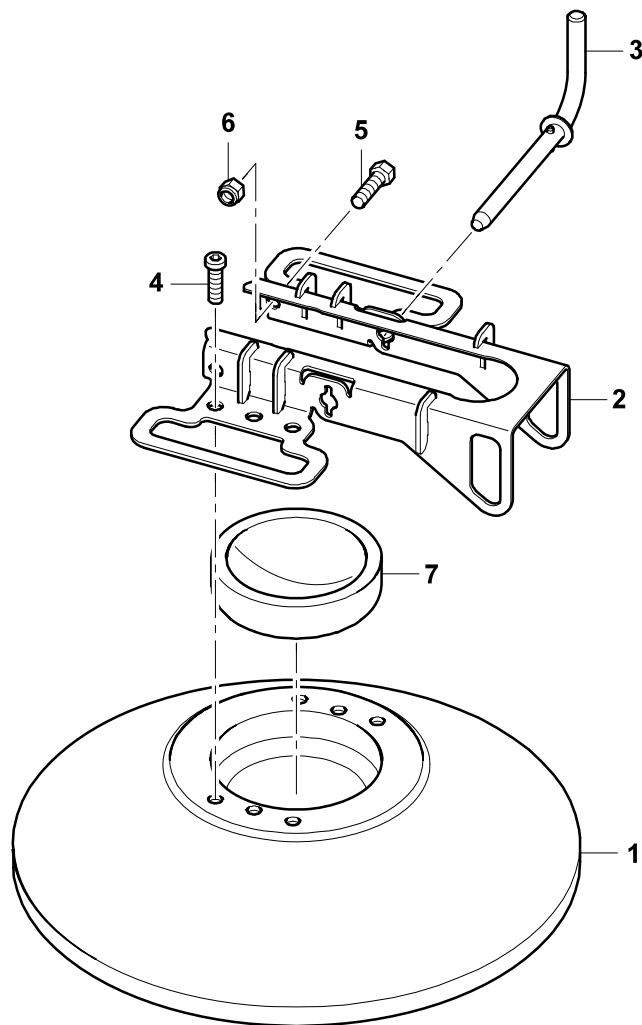


**GROVE**STÜTZTELLER ZSB.  
OUTRIGGER PAD ASSY.BILDTAFFEL  
PICTORIAL DISPLAY**GMK 3060-2  
CAB 2020**

06.21

**4194010-ETL G**

1/1



4194010-G-BL01-0621-0000